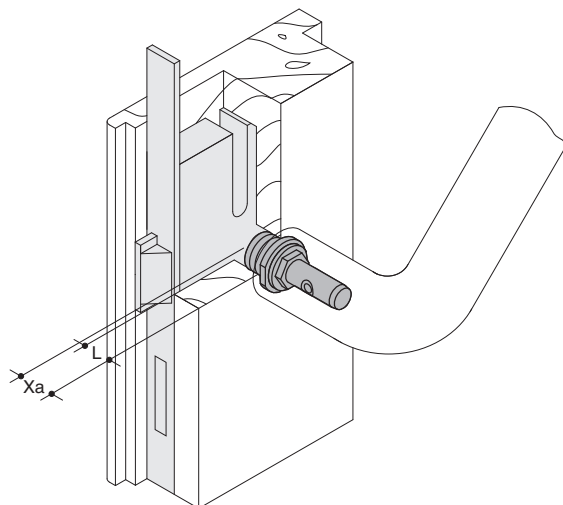


**Produktdatenblatt**  
**Befestigungsart 5.7...R BA5.7.3L22R**

# HEWI



**Befestigungsart 5.7...R BA5.7.3L22R**  
zur einseitigen Griffbefestigung, für Griffe mit schrägen  
Stützen, auf Massivholz, Kunststoff- und 2-3 Kammer  
Aluminium-Profilen, Feuerschutzprofilen als Stahl,  
Edelstahl oder Aluminium im Schlossbereich