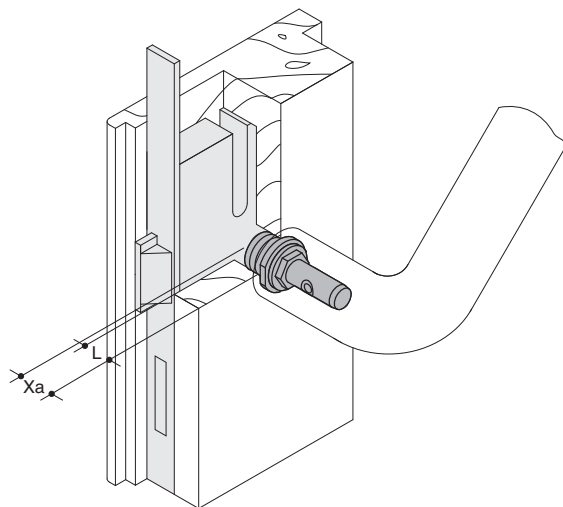


Produktdatenblatt
Befestigungsart 5.7... BA5.7.3L22

HEWI



Befestigungsart 5.7... BA5.7.3L22

zur einseitigen Griffbefestigung auf Massivholz,
Kunststoff- und 2-3 Kammer Aluminium-Profilen,
Feuerschutzprofilen als Stahl, Edelstahl oder Aluminium
im Schlossbereich