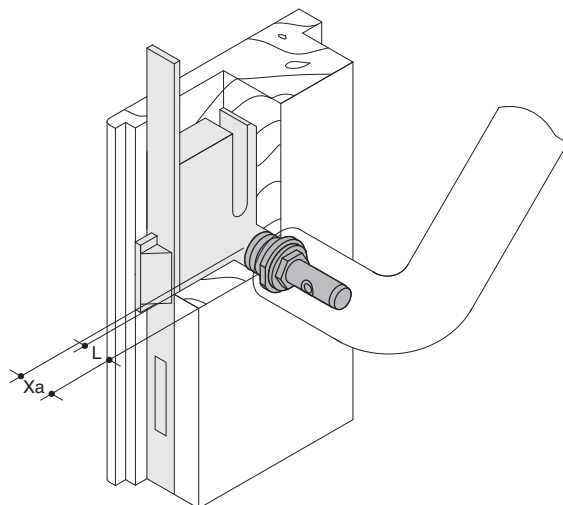


Produktdatenblatt
Befestigungsart 5.7...R BA5.7.3L18R

HEWI



Befestigungsart 5.7...R BA5.7.3L18R
zur einseitigen Griffbefestigung, für Griffe mit schrägen
Stützen, auf Massivholz, Kunststoff- und 2-3 Kammer
Aluminium-Profilen, Feuerschutzprofilen als Stahl,
Edelstahl oder Aluminium im Schlossbereich