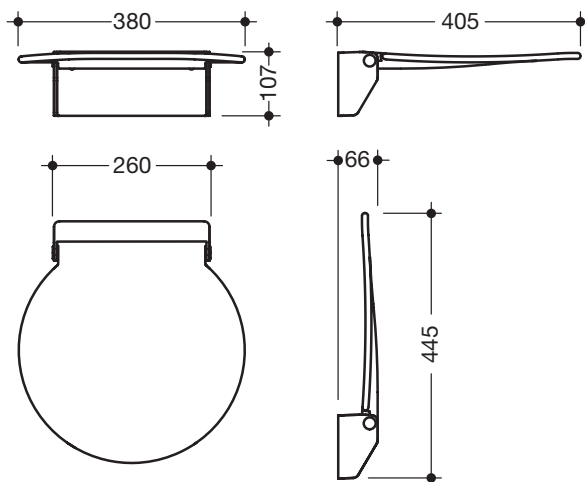




Klappsitz R 380 950.51.220XA

- Konstruktion aus Wandkonsole und durchgehender Sitzfläche
- dient zum sicheren Sitzen im Duschbereich
- 380 mm breit, 405 mm tief und 107 mm hoch
- Wandkonsole aus hochwertigem Edelstahl, matt geschliffen
- Sitzfläche aus glasfaserverstärktem Polyamid in den Farben Weiß und Anthrazitgrau
- Sitzfläche kann hochgeklappt werden
- Sitztiefe im hochgeklappten Zustand: 66 mm
- keine Verstreben und Befestigungen im hochgeklappten Zustand sichtbar
- mit Rückenlehne 950.51.02090 kombinierbar
- maximale Belastbarkeit 150 kg
- Montage an der Wand mit wandspezifischem HEWI Befestigungsmaterial

Abmessungen in mm



Oberfläche/Farben

| | | |
|-------------|------------|-----------|
| XA | 98 | 92 |
| Wandkonsole | Sitzfläche | |

Alternative Oberfläche/Farbe

| | | | |
|-------------|--------------|------------|-----------|
| Weiß | chrom | 98 | 92 |
| Wandkonsole | | Sitzfläche | |