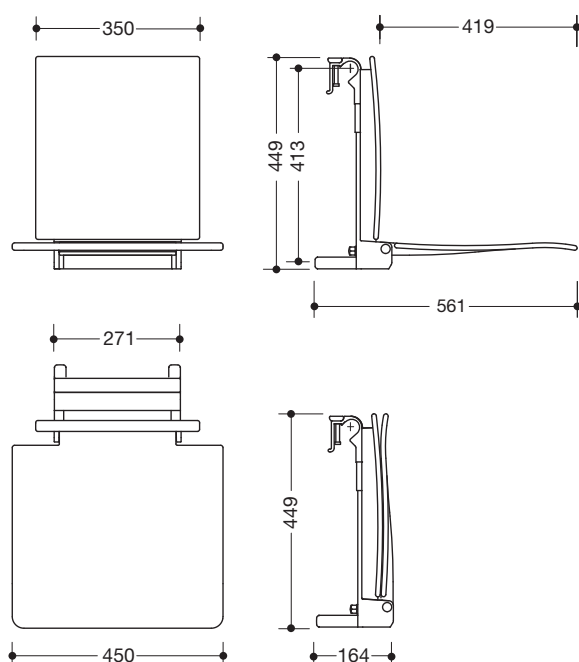


Einhängesitz 950.51.10090

- ergonomisch geformter Sitz mit Rückenlehne
- dient zum sicheren Sitzen im Duschbereich
- 450 mm breit, 561 mm tief und 449 mm hoch (entspricht den Anforderungen nach DIN 18040)
- Einhängevorrichtung aus Metall, weiß pulverbeschichtet
- Sitzfläche und Rückenlehne aus weißem, glasfaserverstärktem Polyamid
- ergonomisch geschwungene Form der Sitzfläche für hohen Sitzkomfort
- große Radien auf den Außenkanten der Sitzfläche
- rutschhemmende, strukturierte Sitzoberfläche
- Sitzfläche kann platzsparend hochgeklappt werden
- keine Verstrebungen und Befestigungen im hochgeklappten Zustand sichtbar
- Tragegriff kann bei Nichtgebrauch versenkt werden und dient gleichzeitig als Kippsicherung
- zum Einhängen in HEWI Duschhandläufe und Haltegriffe Durchmesser 33 mm
- maximale Belastbarkeit 150 kg



Abmessungen in mm



Oberfläche/Farbe

Wei	98
------	----

Einhängevorrichtung Sitzfläche

Alternative Oberfläche/Farbe

Wei	92
------	----

Einhängevorrichtung Sitzfläche

Technische Änderungen vorbehalten, 10.05.2019

HEWI Heinrich Wilke GmbH
Postfach 1260
D-34442 Bad Arolsen

Telefon: +49 5691 82-0
Telefax: +49 5691 82-319

info@hewi.de
www.hewi.com