

Produktdatenblatt

HEWI SENSORIC Elektronischer Papierrollenspender
950.06.555

HEWI

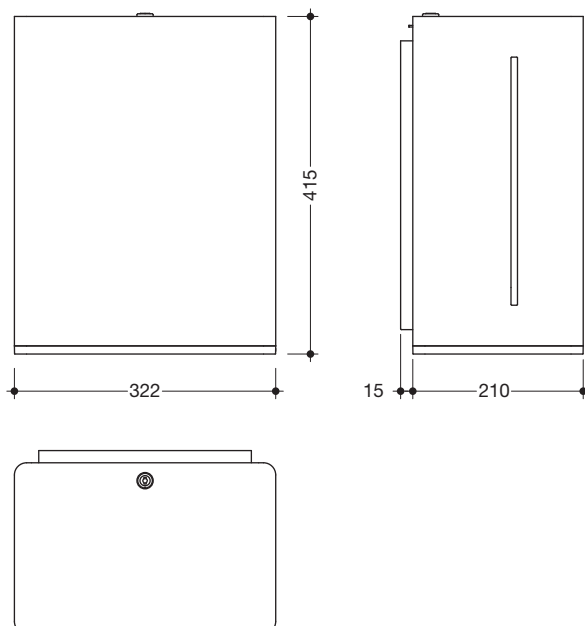


HEWI SENSORIC Elektronischer Papierrollenspender 950.06.555

- kubischer Grundkörper mit eingerücktem Wandsockel
- dient zur Aufnahme von handelsüblichen Papierrollen mit Außenabwicklung, max. Rollenbreite 210 mm, max. Rollendurchmesser 200 mm, Hüsendurchmesser 38 mm
- seitliche Füllstandsanzeige
- einfacher Papierrollenwechsel
- mit Batteriewechsel-Anzeige
- berührungslose Papier-Ausgabe am Waschtisch
- einstellbare Papierlänge (200, 300 oder 400 mm)
- integrierte Abrisskante
- Schutz gegen Missbrauch durch Verriegelung
- wartungsfrei
- 322 mm breit, 415 mm hoch und 210 mm tief, Wandsockel 15 mm tief
- zur Wandmontage
- aus hochwertigem Edelstahl, weiß beschichtet
- Entnahmeöffnung aus hochwertigem Kunststoff, verchromt
- inklusive korrosionsfreiem HEWI Befestigungsmaterial
- Batterien (D - Mono - LR20 - 1,5 V / 4 Stück) nicht im Lieferumfang enthalten
- umrüstbar auf Netzanschluss 950.06.E01

HEWI SENSORIC 

Abmessungen in mm



Oberflächen



Technische Änderungen vorbehalten, 15.08.2019

HEWI Heinrich Wilke GmbH
Postfach 1260
D-34442 Bad Arolsen

Telefon: +49 5691 82-0
Telefax: +49 5691 82-319

info@hewi.de
www.hewi.com