

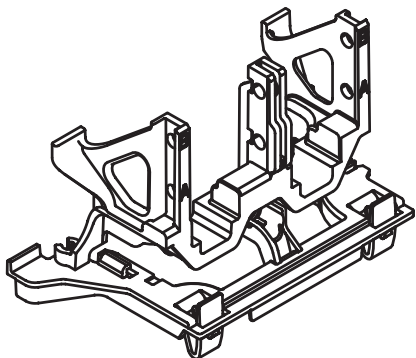
**Produktdatenblatt**  
**Hebelblock Spülkasten 65055**

# HEWI

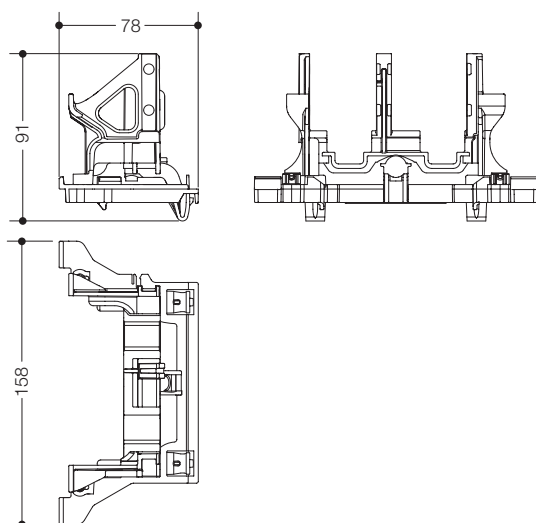
**Artikel entfällt zum 31.10.2024**

**Hebelblock Spülkasten 65055**

· Hebelblock für Spülkasten der höhenverstellbaren WC-Module S50.02...



Abmessungen in mm



Technische Änderungen vorbehalten, 16.09.2020

HEWI Heinrich Wilke GmbH  
Postfach 1260  
D-34442 Bad Arolsen

Telefon: +49 5691 82-0  
Telefax: +49 5691 82-319

info@hewi.de  
www.hewi.com