

Halbgarnitur mit Schutzrosette 250XAB22.130

in B-Technik mit Rosetten nach DIN 18255 und DIN EN 1906 aus Edelstahl, bestehend aus: Türdrücker Modell 251X aus Edelstahl, massiv (1.4301), Durchmesser 21,3 mm, Länge 153,5 mm, Breite max. 28,2 mm, mit Ansatzführung und Rastnut, mit Gewindestift M5 als zusätzliche Fixierung der Türdrücker mit dem Vierkantstift zur optimalen Kraftübertragung in das Türblatt. Montage durch einfaches Einrasten der Türdrücker in die auf der Tür vormontierten Unterteile. Die Rastung kann mittels Demontageschlüssel wieder gelöst werden. Rosette 305...XAB, Rosettenunterkonstruktion in Kunststoffverbundbau, integriertes Hochhalte-Modul mit Federunterstützung, DIN links und DIN rechts verwendbar, zur Unterstützung des Schlosses für eine längere Lebensdauer. Festschraubbarlagerung der Drücker mit selbsttätig einrastender Rundumverriegelung und 5 mm Lagerstelle als wartungsfreies Gleitlager mit elastischem Ausgleichsbereich zum Aufheben möglicher Montageungenauigkeiten. Verdeckte, einseitige Verschraubung durch in das Türblatt eintauchende Stützzapfen.

Rosetten-Abdeck-Kappe, rund, aus Edelstahl (1.4301), Durchmesser 55 mm, 10,5 mm hoch, 1,5 mm Wandstärke. Schutzrosette 306.23XAES aus Edelstahl, Außenrosette, massiv, Durchmesser 55 mm, 12 mm hoch, gehärtet, in konischer Ausführung, als Schutz gegen gewaltsames Abdrehen, Innenrosette FS-Ausführung in Polyamid Stahlverbundbau, Durchmesser 55 mm, 10,5 mm hoch, verdeckte Verschraubung, zur paarweisen Montage, Lieferung mit Schrauben M 5, Lochungen für Profilzylinder (PZ und KABA), für Zylinderüberstände: 9 - 15 mm Oberfläche matt geschliffen

Ausgelegt und geprüft für den Objektbereich, Gebrauchskategorie nach DIN EN 1906 - Klasse 3 Garnitur mit Vierkantstift 8 - 8,5 mm

Gebrauchskategorie: Klasse 3

Dauerhaftigkeit: Klasse 7

Türmasse: keine Klassifizierung festgelegt

Feuerbeständigkeit: Klasse 0

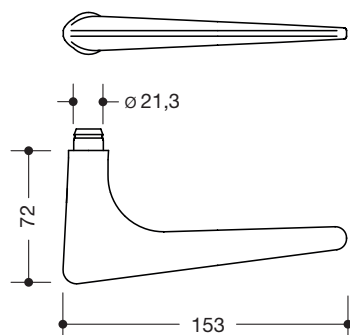
Sicherheit: Klasse 0

Korrosionsbeständigkeit: Klasse 4

Einbruchschutz: Klasse 1

Ausführungsart: A

Abmessungen in mm



Oberfläche

XA | matt geschliffen

Technische Änderungen vorbehalten, 14.08.2019

HEWI Heinrich Wilke GmbH
Postfach 1260
D-34442 Bad Arolsen

Telefon: +49 5691 82-0
Telefax: +49 5691 82-319

info@hewi.de
www.hewi.com