

App Profileinstellung | App profile setting | Paramétrage du profil pour l'application | App profielinstelling  
Impostazione profilo App | Configuración del perfil para la aplicación móvil | Ustawienia profilu aplikacji



App Store  
iOS

Google Play Store  
Android

Passwort | Password | Mot de passe  
Password | Password | Contraseña | Haslo

## HEWI2016

Bitte notieren Sie Ihr neues Passwort.  
Please note your new password.  
Notez votre nouveau mot de passe.  
Schrijf uw nieuwe wachtwoord op.  
Annotare la nuova password.  
Anoté su nueva contraseña.  
Proszę zanotować państwa nowe hasło.

## Montage | Mounting | Montage | Montage | Montaggio | Montaje | Montaż

### **D** Hinweis

Wir empfehlen den Bluetooth-Adapter (65713) mit Netzbetrieb (111707) zu verwenden, da die Nutzung mit Batteriebetrieb die Batterielaufzeit verringert.

### **GB** Note

We recommend using the Bluetooth adapter (65713) with mains operation (111707), as use with a battery reduces the battery life.

### **F** Remarque

Nous conseillons d'utiliser l'adaptateur Bluetooth (65713) avec câble d'alimentation (111707), car l'utilisation avec piles réduit la durée de vie des piles.

### **NL** Aanwijzing

Wij raden aan de bluetooth-adapter (65713) met netvoeding (111707) te gebruiken, gezien het gebruik met batterijvoeding de looptijd van de batterij vermindert.

### **I** Nota

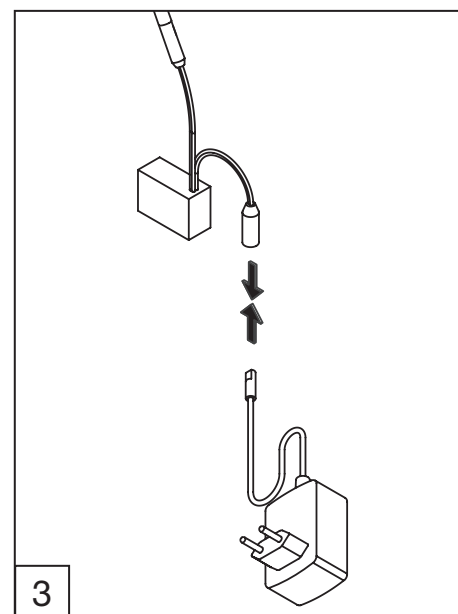
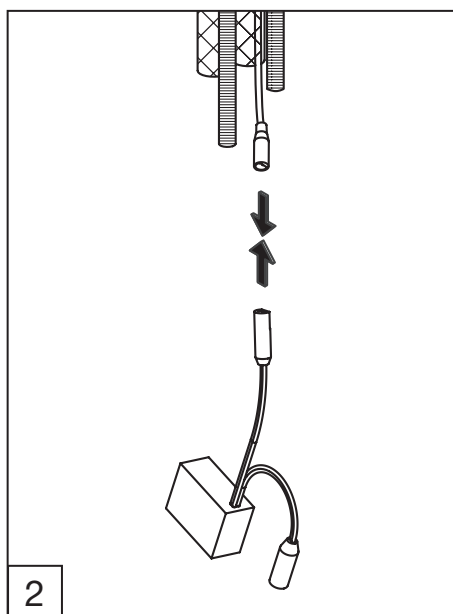
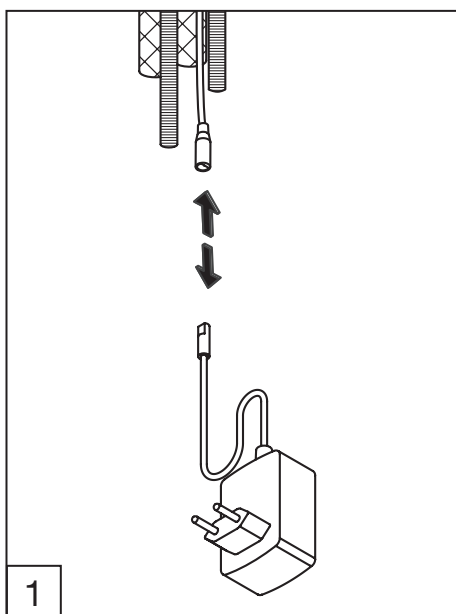
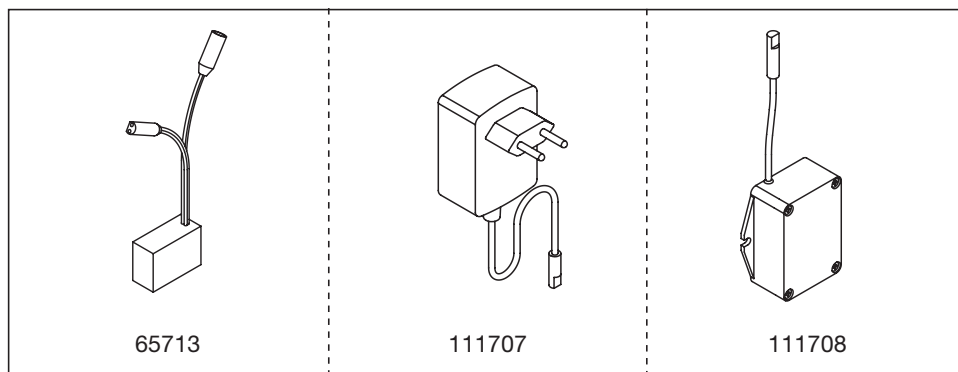
Si raccomanda di utilizzare l'adattatore Bluetooth (65713) con alimentazione di rete (111707), poiché l'uso delle batterie ne riduce la durata.

### **E** Nota

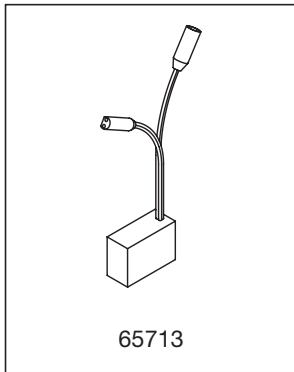
Recomendamos utilizar el adaptador Bluetooth (65713) con conexión a red (111707), ya que el uso con batería reduce la duración de esta última.

### **PL** Zalecenie

Polecamy używanie adapteru Bluetooth (65713) z zasilaczem (111707), ponieważ zasilanie bateriami znacząco ogranicza żywotność baterii.



Bluetooth Adapter | Bluetooth adapter | Adaptateur Bluetooth | Bluetooth-adapter  
Adattatore bluetooth | Adaptador para Bluetooth | Adapter Bluetooth



**D** Sicherheitshinweise

- Der Bluetooth® Adapter arbeitet im Frequenzbereich 2,5GHz. Die Installation in der Nähe von Geräten mit gleichem Frequenzband (z.B. WLAN-Geräte, DECT-Telefone etc. (Herstellerdokumentation beachten!)) ist zu vermeiden. Bluetooth®-Version: 4.0
- Sicherheitshinweise in Montageanleitung beachten.

**GB** Safety advice

- The Bluetooth® adapter operates within the 2.5GHz frequency range. Avoid installation near equipment with the same frequency band (e.g. WLAN devices, DECT telephones, etc. (Note and follow the manufacturer's documentation!)). Bluetooth® version: 4.0
- Follow the safety instructions in the installation instructions.

**F** Consignes de sécurité

- L'adaptateur Bluetooth® fonctionne dans la plage de fréquences de 2,5GHz. L'installation à proximité d'appareils avec la même fréquence (par exemple appareils WLAN, téléphones DECT, etc. (voir documentation du fabricant !)) doit être évitée. Version Bluetooth® : 4.0
- Respecter les consignes de sécurité dans les instructions de montage.

**NL** Veiligheidsinstructies

- De bluetooth® adapter werkt in frequentiebereik 2,5GHz. De installatie in de buurt van apparaten met gelijke frequentie (bijv. WLAN-apparaten, DECT-telefoon enz. (Documentatie van de fabrikant in acht nemen!)) moet worden voorkomen. Bluetooth®-versie: 4.0
- Veiligheidsaanwijzingen in montagehandleiding in acht nemen.

**I** Istruzioni per la sicurezza

- L'adattatore Bluetooth® funziona in un campo di frequenza di 2,5GHz. Occorre evitare di installarlo in prossimità di dispositivi con lo stesso campo di frequenza (ad es. dispositivi WLAN, telefoni DECT etc. (attenersi alla documentazione del produttore!)). Versione Bluetooth®: 4.0
- Attenersi alle indicazioni di sicurezza presenti nelle istruzioni di montaggio.

**E** Indicaciones de seguridad

- El adaptador de Bluetooth® funciona en un margen de frecuencia de 2,5 GHz. Debe evitarse la instalación en las proximidades de aparatos con una banda de frecuencia idéntica (p. ej., dispositivos WLAN, teléfonos DECT, etc.) (tenga en cuenta la documentación del fabricante). Versión de Bluetooth®: 4.0
- Tenga en cuenta las indicaciones de seguridad incluidas en las instrucciones de montaje.

**PL** Wskazówki bezpieczeństwa

- Adapter Bluetooth® działa w zakresie częstotliwości 2,5 GHz. Należy unikać instalowania w pobliżu urządzeń działających w takim samym zakresie częstotliwości (np. urządzeń sieci WLAN, telefonów DECT itd. (Przestrzegać dokumentacji producenta!)). Wersja Bluetooth®: 4.0
- Stosować się do wskazówek dotyczących bezpieczeństwa zawartych w instrukcji montażu.